



BW680

User Manual

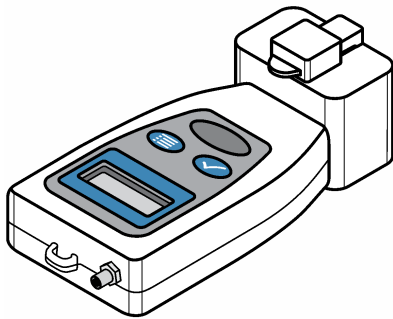
Manuel d'utilisation

Manual del usuario

用户手册

取扱説明書

사용 설명서



www.hach.com



BW680

警告

▲ 爆炸危险。 电池安装不正确会导致释放爆炸性气体。确保以正确的朝向插入已批准化学类型的电池。

▲ 火灾危险。 不得使用替代电池。仅限使用碱性电池。

介绍

BW680 可测量压载水中光合作用活性叶绿素的荧光性。这提供了一种指示性方式来限制超过 IMO D2 标准的风险。但这种评估并不足以确认达标性。

技术信息

最小测量极限	0.16 µg/L Chl-a
最小样品量	2 mL
电池寿命	可持续使用 24 小时

1 安装 4 节 AAA 碱性电池。

电池方向必须正确。

2 每日测量空瓶值。

移除试管。

3 清洁样本盒

仅使用 DI H₂O 或压载水样品。

4 检测样本

不合格风险: 存在活性叶绿素。样品不符合 IMO D2 标准。

高风险: 检测到活性叶绿素。样品可能不符合 IMO D2 标准。

低风险: 活性叶绿素低于测量极限。

1 菜单选项

5 数据传输设置

安装 USB_Device_Setup.exe 和 HachBW680.exe 文件。启动软件。选择**帮助>注册**。输入序列号文本文件中的序列号。

6 将 BW680 连接至电脑。

7 传输、导出或保存数据

如需升级软件，请访问 www.hach.com。搜索密码为 "BW680"。

	标有此符号的电气设备在欧洲不能通过家庭或公共垃圾系统进行处理。请将老旧或报废设备寄回至制造商处进行处理，用户无需承担费用。
--	---

BW680

警告

▲ 爆発の危険。 バッテリーを正しく入れないと、爆発性ガスが発生する可能性があります。バッテリーが指定の化学型であることと、正しい向きに入れられていることを確認してください。

▲ 火災の危険。 バッテリーの代用は許可されません。アルカリバッテリーのみ使用してください。

はじめに

BW680 はバラスト水中の光合成活性クロロフィルに含まれる蛍光性物質を測定します。これにより、IMO D2 基準を超えるリスクを評価する指標が得られます。ただし、この評価だけでは、基準を満たしていると結論付けるには不十分です。

技術情報

検出限界	0.16 µg/L Chl-a
試料量の最小値	2 mL
バッテリー稼働時間	連続動作時間 24 時間

1 単 4 アルカリ電池を 4 本セットします。

電池は正しい向きでセットする必要があります。

2 ブランクは 1 日に 1 回測定します。

キューベットを取り除きます。

3 試料セルを洗浄します。

DI H₂O またはバラスト水試料のみを使用します。

4 試料の測定

RISK FAIL (不合格): 活性クロロフィルが存在します。試料は IMO D2 基準を満たしません。

RISK HIGH (リスク高): 活性クロロフィルが検出されました。試料は IMO D2 基準を満たさない可能性があります。

RISK HIGH (リスク低): 活性クロロフィルは検出可能な限界値を下回っています。

1 メニューオプション

5 データ転送の設定

USB_Device_Setup.exe ファイルおよび HachBW680.exe ファイルをインストールします。ソフトウェアを起動します。[**Help (ヘルプ)**] > [**Register (登録)**]の順に選択します。SN.text ファイル内のシリアル番号を入力します。

6 BW680 を端末に接続します。

7 データの転送、エクスポート、保存

ソフトウェアアップグレードについては、www.hach.om にアクセスしてください。キーワード "BW680" を指定して検索します。

	このシンボルが付いている電気機器は、ヨーロッパ域内または公共の廃棄処理システムで処分できません。古くなったり耐用年数を経た機器は、廃棄するためにメーカーに無償返却してください。
--	--

JA

BW680

경고

▲ 폭발 위험. 건전지를 잘못 설치하면 폭발성 가스가 유출될 수 있습니다. 같은 종류의 승인된 화학 배터리이고 올바른 방향으로 끼워 넣었는지 확인하십시오.

▲ 화재 위험. 다른 배터리를 사용하면 안 됩니다. 알카라인 배터리만 사용하십시오.

소개

BW680 은 벨리스트 수 내의 광합성으로 발생하는 활성 엽록소를 통해 형광 물질을 측정합니다. 이를 통해 위험이 IMO D2 표준을 초과하는지를 식별할 수 있습니다. 이 평가는 표준이 충족되었는지 여부를 판단하기에는 적합하지 않습니다.

기술 정보

검출 한계	0.16 µg/L Chl-a
최소 샘플량	2 mL
배터리 수명	연속 작동 시 24 시간

1 AAA 알칼리 배터리 4 개를 설치합니다.

배터리 방향이 올바르게 설치되어 있어야 합니다.

2 블랭크는 하루에 한 번 측정하십시오.

큐벳을 제거합니다.

3 샘플 셀 청소

DI H₂O 또는 벨리스트 수 샘플만 사용하십시오.

4 샘플 측정

위험 실패: 활성 엽록소가 존재합니다. 샘플이 IMO D2 표준을 통과하지 못합니다.

위험 높음: 활성 엽록소가 검출되었습니다. 샘플이 IMO D2 표준을 통과하지 못할 수 있습니다.

위험 낮음: 활성 엽록소가 검출 가능 한계 이하입니다.

1 메뉴 옵션

5 데이터 전송 설정

USB_Device_Setup.exe 및 HachBW680.exe 파일을 설치합니다. 소프트웨어를 시작합니다. **Help>Register** 를 선택합니다. SN.text 파일의 일련 번호를 입력합니다.

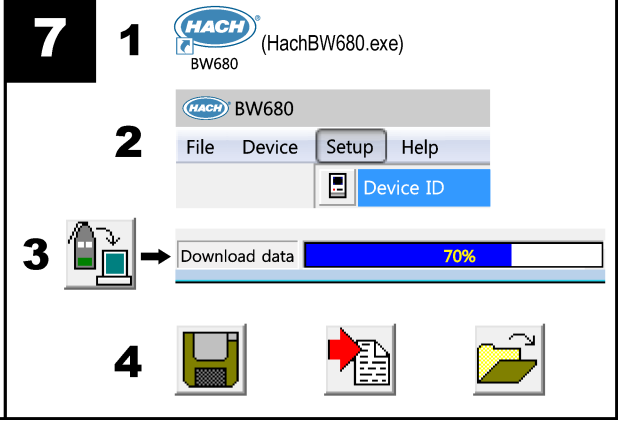
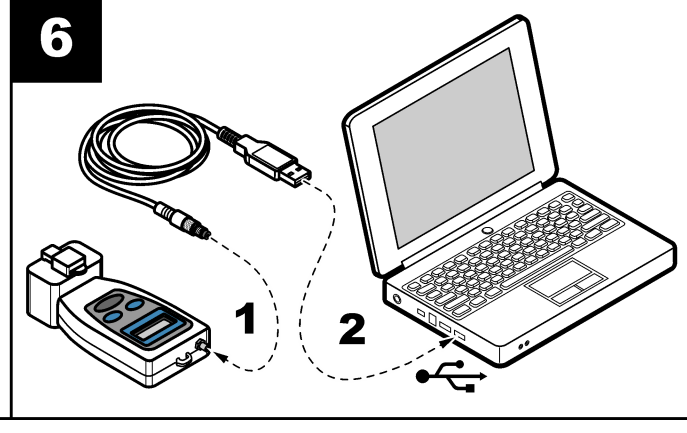
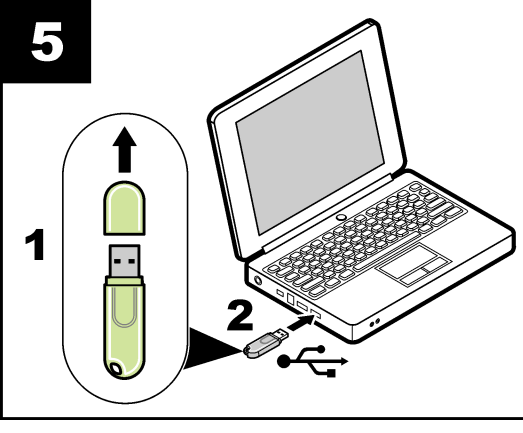
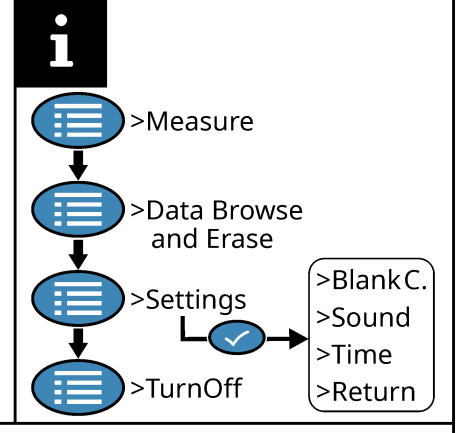
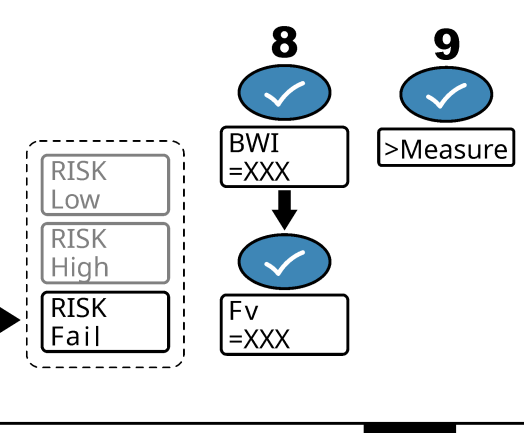
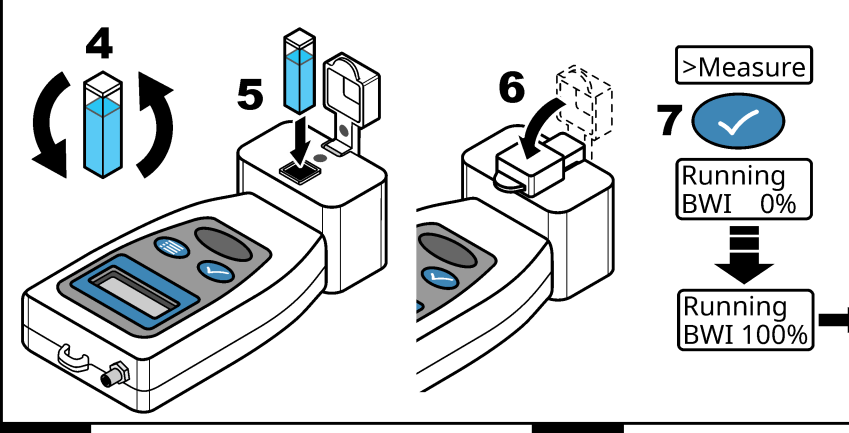
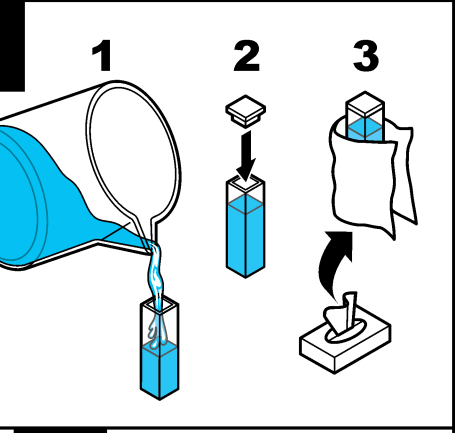
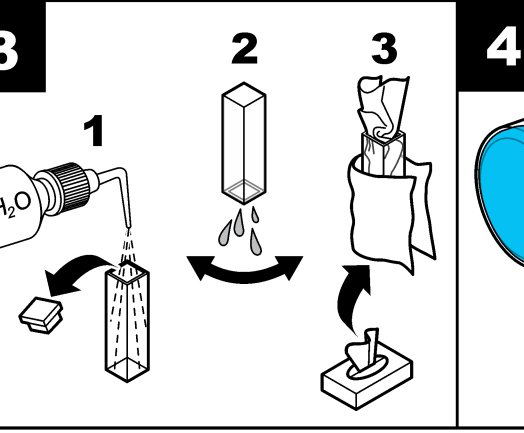
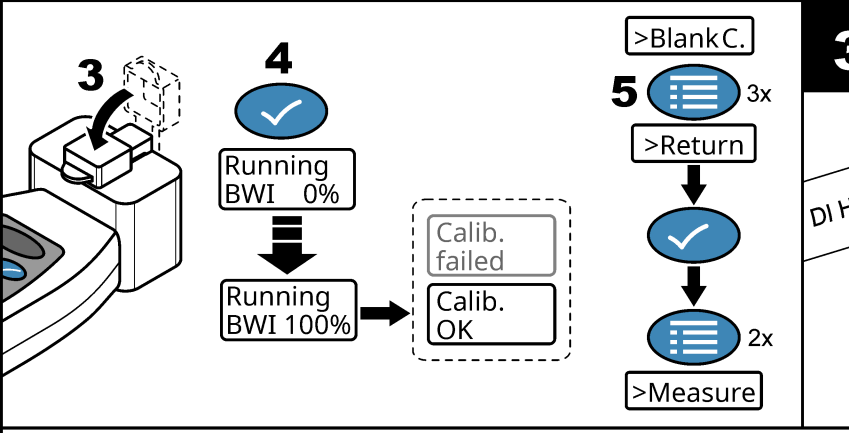
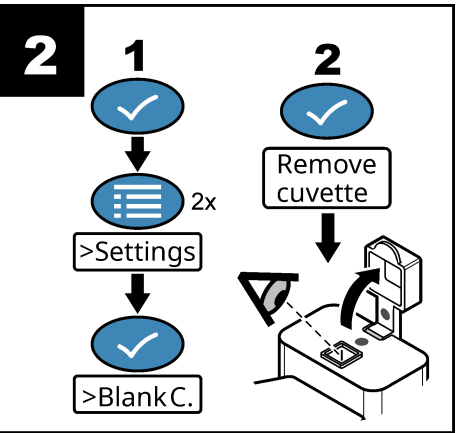
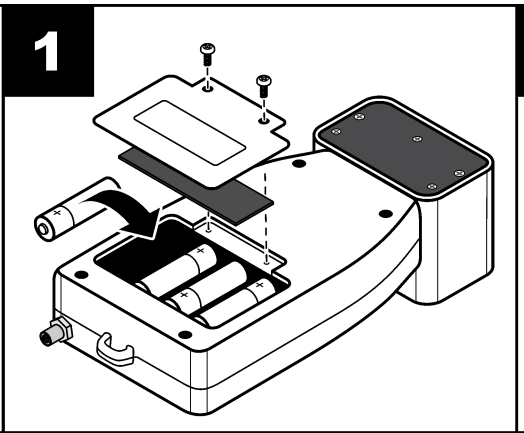
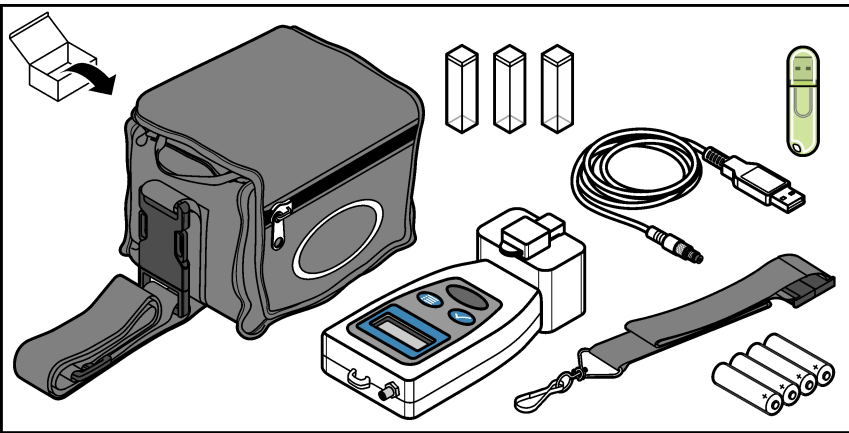
6 BW680 을 컴퓨터에 연결합니다.

7 데이터 전송, 내보내기 또는 저장하기

소프트웨어를 업그레이드하려면 www.hach.com 을 방문하십시오. "BW680"을 검색어로 검색합니다.

	이 심볼이 표시된 전기 장비는 유럽 내 공공 폐기 시스템에 따라 폐기할 수 없습니다.
--	---

KO



EN

BW680 Warning
 ⚠ Explosion hazard. Incorrect battery installation can cause the release of explosive gases. Be sure that the battery is of the approved chemical type and is inserted in the correct orientation.
 ⚠ Fire hazard. Battery substitution is not permitted. Use only alkaline batteries.

Introduction
 The BW680 measures fluorescence from photosynthetically active chlorophyll in ballast water. This gives an indicative method to qualify the risk of exceeding the IMO D2 Standard. This assessment is not sufficient to conclude that the Standard has been met.

Technical information

Detection Limit	0,16 µg/L Chl-a
Min sample volume	2 mL
Battery life	24 hours of continuous operation

- 1 Install the 4 AAA alkaline batteries.** Battery orientation must be correct.
- 2 Measure a blank once a day.** Remove the cuvette.
- 3 Clean the sample cell** Use DI H₂O or ballast water sample only.
- 4 Measure the sample**

RISK FAIL: Active chlorophyll present. The sample fails IMO D2 standard.
RISK HIGH: Active chlorophyll detected. The sample may fail IMO D2 standard.
RISK LOW: Active chlorophyll is below detectable limits.

- 1 Menu options**
- 5 Setup for data transfer** Install the USB_Device_Setup.exe and the HachBW680.exe files. Start the software. Select **Help>Register**. Enter the serial number from the SN.txt file.
- 6 Connect the BW680 to the computer.**
- 7 Transfer, export or save data** For software upgrades, go to www.hach.com. Search with the keyword "BW680".

Electrical equipment marked with this symbol may not be disposed of in European domestic or public disposal systems. Return old or end-of-life equipment to the manufacturer for disposal at no charge to the user.

FR

BW680 Avertissement
 ⚠ Risque d'explosion. Une installation incorrecte des piles peut libérer des gaz explosifs. Veillez à ce que les piles soient du même type chimique homologué et qu'elles soient insérées dans le bon sens.
 ⚠ Risque d'incendie. La substitution du type de pile n'est pas autorisée. Utilisez uniquement des piles alcalines.

Introduction
 Le BW680 mesure la fluorescence de la chlorophylle photosynthétiquement active dans l'eau de ballast. Cela offre une méthode indicative pour évaluer le risque de dépassement de la norme IMO D2. Cette évaluation n'est pas suffisante pour déterminer si la norme a été atteinte.

Données techniques

Seuil de détection	0,16 µg/l Chl-a
Volume minimum d'échantillon	2 ml
Autonomie sur batterie	24 heures d'utilisation continue

- 1 Installez les 4 piles alcalines AAA.** Les piles doivent être installées dans le bon sens.
- 2 Mesurez un blanc une fois par jour.** Retirez la cuve.
- 3 Nettoyez la cuve d'échantillon** Utilisez uniquement de l'eau déionisée ou un échantillon d'eau de ballast.
- 4 Mesurez l'échantillon**

RISK FAIL (risque d'échec): chlorophylle active présente. L'échantillon ne répond pas à la norme IMO D2.
RISK HIGH (risque élevé): chlorophylle active détectée. L'échantillon peut ne pas répondre à la norme IMO D2.
RISK LOW (risque faible): chlorophylle active en dessous des limites détectables.

- 1 Options du menu**
- 5 Configuration du transfert de données** Installez les fichiers USB_Device_Setup.exe et HachBW680.exe. Lancez le logiciel Sélectionnez **Help>Register** (Aide>Enregistrer). Saisissez le numéro de série du fichier texte SN.
- 6 Connectez le BW680 à l'ordinateur.**
- 7 Transfert, exportation et enregistrement de données** Pour obtenir des mises à jour logicielles, rendez-vous sur www.hach.com. Effectuez une recherche pour le mot-clé « BW680 ».

Le matériel électrique portant ce symbole ne doit pas être mis au rebut dans les réseaux domestiques ou publics européens. Retournez le matériel usé ou en fin de vie au fabricant pour une mise au rebut sans frais pour l'utilisateur.

ES

BW680 Advertencia
 ⚠ Peligro de explosión. Si la batería no está colocada correctamente, se puede producir la liberación de gases explosivos. Asegúrese de que la batería es del tipo químico aprobado y está insertada en el sentido correcto.
 ⚠ Peligro de incendio. No se permite la sustitución de la batería Utilice solamente baterías alcalinas.

Introducción
 El BW680 mide la fluorescencia de la clorofila fotosintéticamente activa en agua de lastre. Se trata de un método indicativo para definir el riesgo que existe de sobrepasar los valores establecidos en el estándar IMO D2. Esta valoración no basta para determinar si se han cumplido las estipulaciones del estándar.

Información técnica

Límite de detección	0,16 µg/l Chl-a
Volumen mínimo de la muestra	2 ml
Duración de las pilas	24 horas de funcionamiento continuo

- 1 Instalación de las 4 pilas alcalinas AAA.** Debe colocar las pilas en la posición correcta.
- 2 Medición diaria de una solución de blanco.** Retire la cubeta.
- 3 Limpieza de la cubeta de muestra** Utilice solamente una muestra con DI H₂O o agua de lastre.
- 4 Medición de la muestra**

RIESGO DE FALLO: presencia de clorofila activa. La muestra no cumple el estándar IMO D2.
RIESGO ALTO: se ha detectado clorofila activa. Es posible que la muestra no cumpla el estándar IMO D2.
RIESGO BAJO: el nivel de clorofila activa está por debajo de los límites de detección.

- 1 Opciones del menú**
- 5 Configuración para transferencia de datos** Instale los archivos USB_Device_Setup.exe y HachBW680.exe. Inicie el software. Seleccione **Help>Register** (Ayuda>Registro). Introduzca el número de serie del archivo SN.txt.
- 6 Conexión de BW680 al ordenador**
- 7 Transferencia, exportación y almacenamiento de datos** Para actualizar el software, visite www.hach.com. Utilice la palabra clave "BW680" para hacer búsquedas.

En Europa, el equipo eléctrico marcado con este símbolo no se debe desechar mediante el servicio de recogida de basura doméstica o pública. Devuelva los equipos viejos o que hayan alcanzado el término de su vida útil al fabricante para su eliminación sin cargo para el usuario.